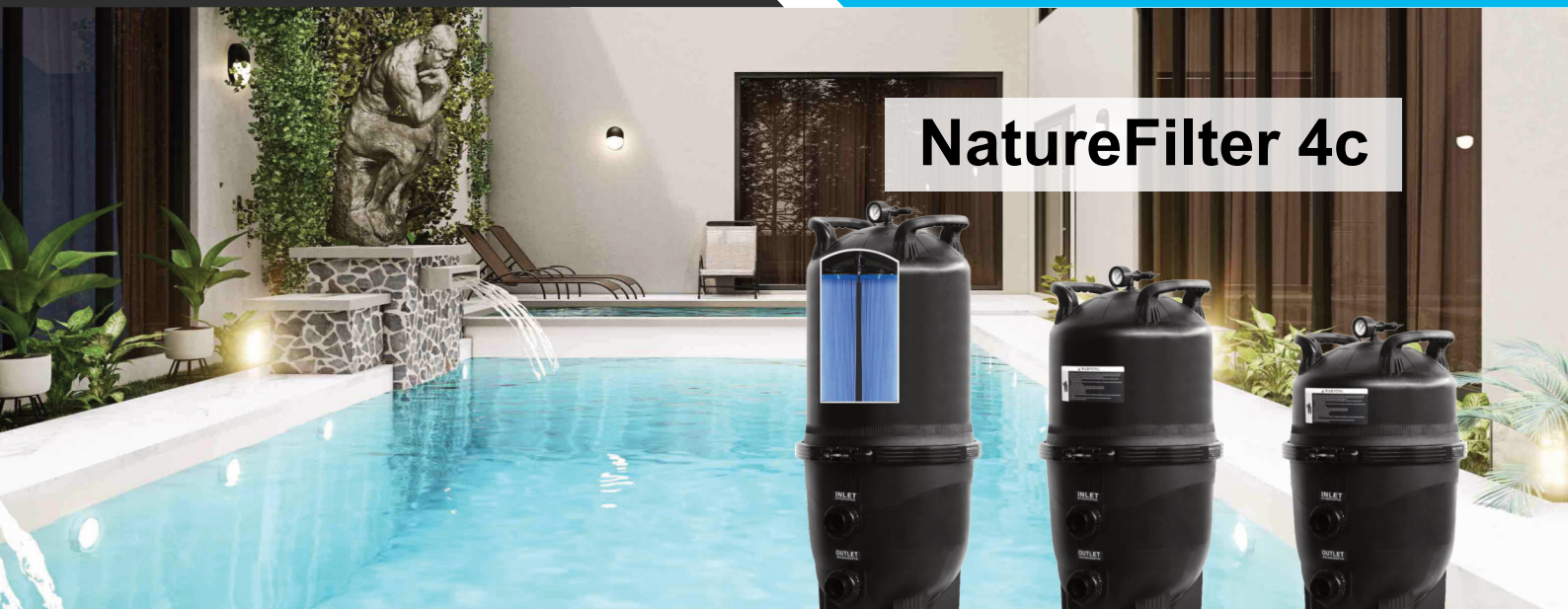


NatureFilter 4c

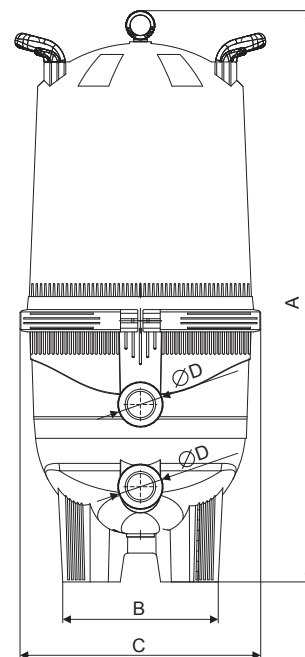


Les éléments du filtre à cartouche Nature Filter 4c (NF4c) sont fabriqués à partir de matériaux Remay antibactériens, réputés pour leur filtration, leur durabilité et leur longévité. Le filtre est conçu pour un débit maximal afin d'obtenir les meilleures performances. Lorsque l'eau traverse les éléments, la conception unique des fibres piège les débris les plus fins.

Les cartouches filtrent des particules de saleté plus fines (10 microns) que celles du filtre à sable (entre 40 et 60 microns), ce qui vous permet d'avoir une piscine plus propre et une eau qui brille au soleil. Les filtres à cartouche NF4c sont construits pour être durables et résistants à la corrosion pour une utilisation intensive. Le design compact du filtre à cartouche NF4c s'adapte facilement aux espaces restreints.

Le filtre à cartouche NF4c ne nécessite pas de lavage à contre-courant. Chaque fois qu'un filtre à sable est lavé à contre-courant, vous utilisez en moyenne 1 500 litres d'eau, ce qui signifie que des milliers de litres d'eau sont gaspillés chaque année ! La conception du filtre à cartouche NF4c offre une plus grande surface de filtration que les filtres à sable standard, ce qui permet de réduire l'entretien.

Avec le filtre à cartouche NF4c, il suffit de retirer les cartouches, de les nettoyer au jet et de les remettre dans le corps. Ce qui fait du NF4c l'un des meilleurs filtres économiseurs d'eau du marché.



Dimensions du filtre à cartouche

Modèle	A(mm)	B(mm)	C(mm)	D(inch)
NF320	1070	430	616	2
NF420	1220	430	616	2
NF520	1370	460	616	2

Spécifications du filtre à cartouche

Modèle	Zone de filtrage		Taille de la connexion		Débit maximal		Pression de service maximale
	Ft ²	m ²	Inch	mm	lpm	m ³ /h	
NF320	320	29.7	2	63(60)	496.8	29.8	3
NF420	420	39	2	63(60)	533.4	32	3
NF520	520	48.3	2	63(60)	566.8	34	3

NatureFilter 1c



Les éléments filtrants de la cartouche Nature Filter 1c (NF1c) sont fabriqués à partir du média antibactérien Remay, connu pour sa filtration, sa durabilité et sa longévité. Le filtre est conçu pour atteindre des débits maximums afin d'obtenir les meilleures performances. Lorsque l'eau passe à travers les éléments, la conception unique des fibres piège les débris les plus fins.

Les cartouches filtrent les particules de saleté les plus fines (10 microns) et le filtre à sable (entre 40 et 60 microns), ce qui vous permet d'avoir une piscine très propre et une eau qui brille au soleil. Les filtres à cartouche NF1c sont construits pour être durables et résistants à la corrosion pour une utilisation intensive. La conception compacte du filtre à cartouche NF1c s'adapte facilement aux espaces restreints.

Le filtre à cartouche NF1c ne nécessite pas de contre-lavage. Chaque fois qu'un filtre à sable est rétrolavé, 750 litres d'eau sont utilisés en moyenne, ce qui signifie que des milliers de litres d'eau sont gaspillés chaque année. La conception du filtre à cartouche NF1c présente une plus grande surface de filtration par rapport aux filtres à sable standard, ce qui signifie moins d'entretien.

Avec le filtre à cartouche NF1c, il suffit de retirer les cartouches, de les laver avec un tuyau et de les remettre dans le corps. Ce qui fait du NF1c l'un des meilleurs filtres de conservation de l'eau du marché.

Dimensions du filtre à cartouche					
Modèle	A(mm)	B(mm)	C(mm)	D(inch)	E(mm)
NF25	428	383	235	1.5	402
NF50	677	632	235	1.5	402
NF100	930	885	235	1.5	402

Spécifications du filtre à cartouche							
Modèle	Zone de filtrage		Taille de la connexion		Débit maximal		Pression de service maximale
	Ft ²	m ²	Inch	mm	lpm	m ³ /h	bar
NF25	25	2.3	1.5	50(48)	46.7	2.8	3
NF50	50	4.7	1.5	50(48)	95.0	5.7	3
NF100	100	9.3	1.5	50(48)	190.0	11.4	3

* Le débit est déterminé par la taille de la pompe et du système de tuyauterie.

